

**Urządzenia o wysokiej wydajności  
Elektryczny uchylny kocioł warzelny 150l  
(h) z regulacją obrotów, mieszadło w  
zestawie, panel GuideYou, wolnostojący**

Nr pozycji \_\_\_\_\_

Nr modelu \_\_\_\_\_

Nazwa \_\_\_\_\_

Nr SIS \_\_\_\_\_

AIA # \_\_\_\_\_



**586887 (PBOT15WCEO)**

Elektryczny uchylny kocioł warzelny 150l (h) z regulacją obrotów, mieszadło w zestawie, panel GuideYou, wolnostojący

## Krótką specyfikacja

### Nr pozycji \_\_\_\_\_

Konstrukcja ze stali nierdzewnej AISI 304. Głęboko tłoczony zbiornik ze stali nierdzewnej AISI 316. Pokrywa izolowana i wyważona. Zmotoryzowany system przechyłu z regulacją prędkości. Możliwość przechyłu miski powyżej 90°, co umożliwia całkowite opróżnienie. Regulowana prędkość obrotowa mieszalnika w zakresie od 10 do 100 obr./min. W zestawie wał napędowy mieszalnika; łopatki mieszalnika należy zamawiać osobno. Żywność jest równomiernie podgrzewana od spodu oraz z bocznych ścian miski przez system pośredniego ogrzewania z wykorzystaniem wytwarzanej wewnątrz pary nasyconej o maksymalnej temperaturze 125°C, krążącej w płaszczu grzewczym z automatycznym systemem odpowietrzania. Zawór bezpieczeństwa zapobiega nadciśnieniu w płaszczu. Termostat bezpieczeństwa chroni przed zbyt niskim poziomem wody w płaszczu. Dotykowy panel sterowania. Funkcja SOFT. Możliwość zapisywania przepisów w trybie jedno- lub wieloetapowym, z różnymi ustawieniami temperatury. Wbudowane czujniki temperatury umożliwiają precyzyjne sterowanie procesem gotowania. Wodoszczelność IPX6. Konfiguracja: wolnostojąca lub do ustawienia przy ścianie. Opcje instalacji (niewliczone w zestaw): montaż na nogach o wysokości 200 mm lub na cokole, który może być wykonany ze stali lub materiału murowanego.

## Podstawowa charakterystyka

- Okrągłe, wychylne urządzenie nadaje się do gotowania we wrzątku lub na parze albo duszenie wszystkich rodzajów produktów.
- Płaszcz kotła jest podgrzewany również w bocznych ściankach do wysokości 159 mm od górnego obrzeża.
- Izolowana górna część płaszcza kotła zabezpiecza użytkownika przed odniesieniem obrażeń
- Układ sterowania z certyfikacją odporności na wodę IPX6.
- Ergonomiczne wymiary urządzenia (duża średnica i mała głębokość) ułatwiają mieszanie i przygotowanie jedzenia.
- Krawędź zaworu kurkowego spustowego można połączyć z filtrem siatkowym (opcja).
- Przechył ze pomocą silnika pozwala na precyzyjne wylewanie każdego ciekłego produktu.
- Wbudowany w ściankę płaszcza czujnik temperatury dla precyzyjnej regulacji procesu gotowania.
- Złącze USB dla łatwej aktualizacji oprogramowania, ładowania przepisów i ściągania danych HACCP.
- Wewnętrzne ciśnienie pary w płaszczu kotła wynosi aż 1,7 bar, co gwarantuje bardzo szybkie osiągnięcie temperatury gotowania. Zakres temperatur pracy jest od 50°C do 110 °C
- W komplecie jest mieszalnik z możliwością ustawienia prędkości od 10 do 100 obrotów / min., z 3 różnymi programami mieszania.

## Konstrukcja

- Podwójny płaszcz kotła ze stali nierdzewnej AISI 316L.
- Całkowita rama wewnętrzna urządzenia wyprodukowana ze stali nierdzewnej profilowanej AISI 304 oraz panele zewnętrzne urządzenia są ze stali nierdzewnej AISI 304.
- Dwuwarstwowa izolowana pokrywa ze stali nierdzewnej AISI 304, montowana na poprzecznicę urządzenia. Pokrywa zostanie otwarta w każdej pozycji, dzięki zrównoważeniu za pomocą specjalnego zawiasu.
- Zawór bezpieczeństwa zapobiega powstawaniu nadciśnienia pary w podwójnym płaszczu.
- Termostat bezpieczeństwa chroni przed niskim poziomem wody w podwójnym płaszczu.
- Zintegrowana bateria mieszająca wodę (opcjonalne wyposażenie).
- Ergonomiczny i przyjazny dla użytkownika dzięki wysokiej pozycji przechyłu, dobrze zaprojektowanemu punktu wylewania, ułatwia wylewania gotowanej żywności nawet do wysokiego zbiornika.
- Montowany z przodu, pochylony dotykowy panel sterowania z wpuszczaną, głęboko tłoczoną obudową, z jasnymi funkcjami wyświetlacza prowadzącymi operatora przez proces gotowania. Jednoczesne wyświetlanie rzeczywistych temperatur i temperatur nastawy, jak również ustawionego czasu gotowania i pozostałego czasu gotowania. Zegar czasu rzeczywistego, sterowanie "SOFT" dla delikatnego podgrzewania delikatnej żywności,

**APROBATA**

9 poziomów mocy od delikatnego do mocnego gotowania, regulator czasowy dla uruchomienia z opóźnieniem, wyświetlacz błędów dla szybkiego wykrywania i usuwania usterek.

- Możliwość zapisu przepisów w pojedynczych lub wielofazowych procesach gotowania, przy różnych nastawach temperatury.
- Zminimalizowana obecność szczelin dla łatwiejszego czyszczenia i spełnienia najwyższych standardów higienicznych.
- Wstępne przygotowanie do ewentualnej optymalizacji energii lub zewnętrznych systemów nadzoru.
- 98% wagowo nadaje się do przetworzenia; materiał opakowaniowy wolny od toksycznych substancji.
- Ekran GuideYou – aktywowany przez użytkownika poprzez ustawienia – dla łatwego dostępu do przepisów wielu fazowych, zabezpieczenia właściwego gotowania i optymalnego używania urządzenia. System przypomina o przeglądach i opiece serwisowej według programu ESSENTIA, dla lepszego utrzymania urządzenia.
- Dobrze widoczny jasny dotykowy LED ekran przyjazny do użytkownika z oczywistymi ikonami i kierowaniem intuicyjnym. Ekran pokazuje:  
 Rzeczywistą i ustaloną temperaturę  
 Ustawiony i pozostały czas gotowania  
 Etap podgrzewania (w przypadku aktywowania)  
 GuideYou ekran (w przypadku aktywowania)  
 Opóźniony start  
 Delikatne gotowanie do łagodnego osiągnięcia temperatury docelowej, do ustawienia 9 poziomów mocy od łagodnego gotowania do gwałtownego wrzątku  
 Ustawienie ciśnieniowe (dla modeli ciśnieniowych)  
 Włącznik / wyłącznik i ustawienie prędkości mieszalnika (dla modeli z mieszalnikiem)  
 Kody usterek do szybkiej naprawy. Przypomnienia serwisowe i utrzymywania urządzenia

## Interfejs użytkownika i zarządzanie danymi

- Łączność gotowa do dostępu w czasie rzeczywistym do podłączonych urządzeń ze zdalnego monitoringu danych (wymagane opcjonalne akcesoria).

## Uwzględnione akcesoria

- 1 x Centralny wyłącznik bezpieczeństwa PNC 912784
- 1 x MIESZALNIK O ZMIENNEJ PRĘDKOŚCI DO KOTŁÓW WARZELNYCH 150L PNC 913543

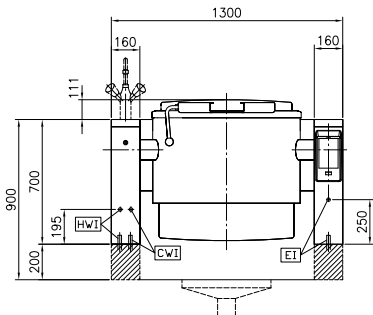
## Opcjonalne akcesoria

- Odcedzające sitko do uchylnych kotłów BOT 150 litrów PNC 910004
- Miarka do 150L uchylnego kotła Linie BOT PNC 910045
- Mieszająca nadstawka żeberkowa, do 150 L uchylnego kotła wyposażonego w urządzenie do mieszania PNC 910064
- Nadstawka mieszająca ze szpachlami do uchylnego kotła BOT150 wyposażonego w urządzenie do mieszania PNC 910094

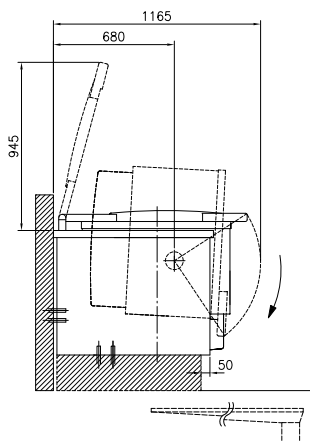
- Haczyk do wyjmowania sitka zaworu wylotowego kotłów z okrągłą wkładką PNC 910162
- Nierdzewny cokół dla urządzeń uchylnych Linie Electrolux ThermalLine (FET, UET, BOT), wysokość cokołu 200mm (H), szerokość 160mm, głębokość 900mm. dla STOJĄCEGO KOŁO ŚCIANY albo TYŁ-NA-TYŁ. Dla każdej nogi należy zamówić 1 sztukę. PNC 911425
- Nierdzewny cokół dla urządzeń uchylnych Linie Electrolux ThermalLine (FET, UET, BOT), wysokość cokołu 200mm (H), szerokość 160mm, głębokość 900mm. dla WOLNOSTOJĄCEGO. Dla każdej nogi należy zamówić 1 sztukę. PNC 911455
- Płyta z nogami do patelni przechytnych 160 x 900 x 200 mm PNC 911930
- NOT TRANSLATED - PNC 911966
- Tylny kołnierz (C-board) szerokość 1300 x 40 mm. PNC 912185
- Wbudowane gniazdo zasilające CEE-16A/400V/IP67 PNC 912468
- Wbudowane gniazdo zasilające CEE-32A/400V/IP67 PNC 912469
- Wbudowane gniazdo zasilające SCHUKO 16A/230V/IP68 PNC 912470
- Wbudowane gniazdo zasilające (CH) typ 23, 16A/230V/IP55 PNC 912471
- Wbudowane gniazdo zasilające (CH) typ 25, 16A/400V/IP55 PNC 912472
- Wbudowane gniazdo zasilające SCHUKO, 16A/230V/IP55 2/2 PNC 912473
- Wbudowane gniazdo zasilające CEE-16A/230V/IP67 PNC 912474
- Wbudowane gniazdo zasilające (CH) typ 23, 16A/230V/IP54 PNC 912475
- Wbudowane gniazdo zasilające SCHUKO, 16A/230V/IP54 PNC 912476
- Wbudowane gniazdo zasilające (CH) typ 25, 16A/400V/IP54 PNC 912477
- OSŁONA COKOŁU Z WNĘKĄ I OCHRONNYM UCYLNYM DĄSZKIEM PNC 912479
- DODATKOWA ZABUDOWA COKOŁU (SZER. 120), MONTAŻ FABRYCZNY, Z DĄSZKIEM PNC 912486
- MANOMETR DO ZAWORU PROTHERMETIC TYPU PBOT PNC 912490
- ZESTAW PRZYŁĄCZENIOWY, D900, BS PNC 912499
- ZESTAW SZYN PRZYŁĄCZENIOWYCH, D900 PNC 912502
- Zestaw blachy do uszczelnienia i zamknięcia urządzenia od tyłu (1300 x 700 mm) PNC 912705
- Automatyczne napełnianie ciepłą i zimną wodą. Dokładne sterowanie w litrach na ekranie. PNC 912735
- ZESTAW DO OPTYMALIZACJI ENERGII – PRO-THERMETIC PNC 912737
- ZESTAW TYLNEGO ZAMKNIĘCIA WYSPI UCHYLNEJ (700W x 1300S) PNC 912745
- DOLNY PANEL TYLNY – ELEMENT UCHYLNY WYSPI 1300 MM PNC 912769
- Spryskiwacz ręczny do czyszczenia patelni (nawijany do nogi patelni) PNC 912776

- ZAWÓR SPUSTOWY DO ŻYWNOŚCI PNC 912779   
2" - UCHYLNE KOTŁY WARZELNE  
(PBOT)
- ZESTAW POŁĄCZENIOWY DO PNC 912975   
JEDNOSTKI PRAWOSTRONNEJ, GŁ.  
900 MM
- ZESTAW POŁĄCZENIOWY DO PNC 912976   
JEDNOSTKI LEWOSTRONNEJ, GŁ.  
900 MM
- ZESTAW POŁĄCZENIOWY Z PNC 912981   
NADSTAWKĄ DO JEDNOSTKI  
PRAWOSTRONNEJ, GŁ. 900 MM
- ZESTAW POŁĄCZENIOWY Z PNC 912982   
NADSTAWKĄ DO JEDNOSTKI  
LEWOSTRONNEJ, GŁ. 900 MM
- BATERIA MIESZAJĄCA KLARCO, Z PNC 913554   
FUNKCJĄ ANTYKAPKOWĄ  
(POKRĘTŁA) - DO PBOT/PFET,  
WYS. 815 MM, ZASIĘG OBROTU 600  
MM
- BATERIA MIESZAJĄCA KLARCO, Z PNC 913555   
FUNKCJĄ ANTYKAPKOWĄ  
(POKRĘTŁA) - DO PBOT/PFET, WYS.  
815 MM, ZASIĘG OBROTU 450 MM
- BATERIA MIESZAJĄCA KLARCO, Z PNC 913556   
FUNKCJĄ ANTYKAPANIA  
(POKRĘTŁA) - DO PBOT/PFET, WYS.  
685 MM, ZASIĘG OBROTU 600 MM
- BATERIA MIESZAJĄCA KLARCO, Z PNC 913557   
FUNKCJĄ ANTYKAPANIA  
(POKRĘTŁA) - DO PBOT/PFET, WYS.  
685 MM, ZASIĘG OBROTU 450 MM
- MIESZACZ WODY (2 POKRĘTŁA) PNC 913567   
WYS. 520 MM, ZASIĘG OBROTU 600  
MM
- BATERIA MIESZAJĄCA KWC PNC 913568   
(JEDNODŹWIGNIOWA) - DO PXXT,  
WYS. 564 MM, ZASIĘG OBROTU 450  
MM
- ZESTAW POŁĄCZENIOWY DO PNC 913578   
KOTŁÓW WARZELNYCH  
PROTHERMETIC Z MIESZALNIKIEM  
O ZMIENNEJ PRĘDKOŚCI (ECAP)

Prząd

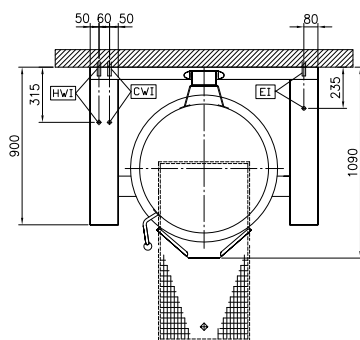


Bok



CWI = Wlot zimnej wody 1  
 EI = Złącze elektryczne  
 HWI = Wlot gorącej wody

Góra



### Elektryczne

Napięcie zasilania: 400 V/3N ph/50/60 Hz  
 Moc całkowita: 28 kW

### Instalacja:

Typ instalacji:

Wolnostojący na cokole betonowym, na nóżkach,  
 Na podstawie, Montaż przy ścianie

### Kluczowe informacje:

Temperatura robocza MIN: 50 °C  
 Temperatura robocza MAKS.: 110 °C

Średnica płaszcz (okrągłego): 710 mm

Głębokość płaszcz (okrągłego): 465 mm

Wymiary zewnętrzne, szerokość: 1300 mm

Wymiary zewnętrzne, głębokość: 900 mm

Wymiary zewnętrzne, wysokość: 700 mm

Ciężar netto: 290 kg

### Konfiguracja:

Pojemność użytkowa netto naczynia: 150 lt

Mechanizm przechyłu: Automatyczny

Pokrywa z podwójnym płaszczem: ✓

Typ grzania: Pośredni

### Zużycie energii

Standard: DIN18855-1: 2005-07

Ogrzewany element: 150 lt Water

Temperatura nagrzewania: From 20°C to 90°C

Czas nagrzewania: 32.6 min

### Dane utrzywalności

Energia zużyta w fazie nagrzewania: 12.91 kWh

Wydajność energetyczna: 94.58 %